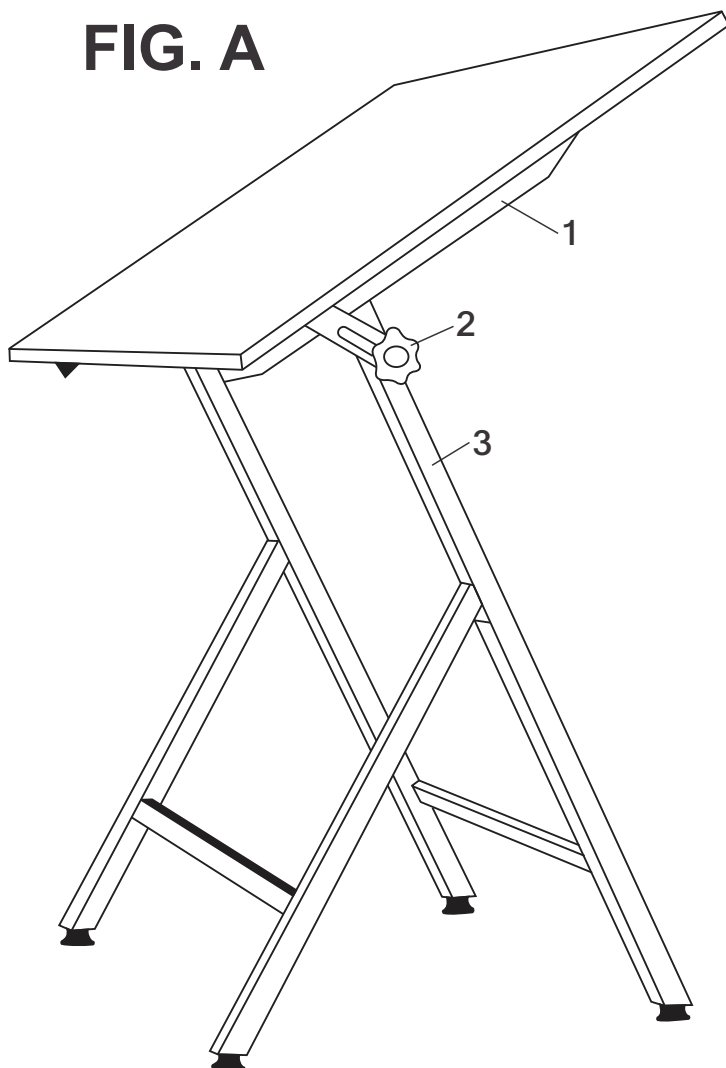
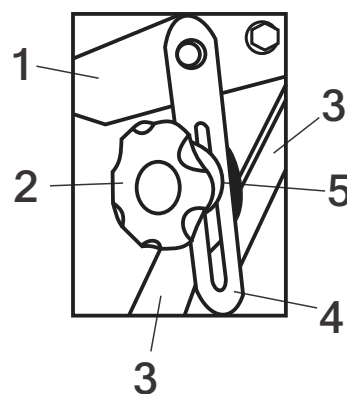


# INSTRUÇÃO DE MONTAGEM DO CAVALETE PARA DESENHO MOD. CV-01

## FIG. A



## FIG. B



1º Coloque o cavalete na posição de uso FIG. A.

2º Com o suporte ( 1 ) na horizontal, rosqueie a manopla ( 2 ) na travessa ( 3 ) fazendo-a passar pela chapa de regulagem da inclinação ( 4 ) FIG. B.

Observe que a chapa ( 4 ) fique intercalada por duas arruelas ( 5 ), conforme a FIG. B.

3º Repita a operação para o outro lado com auxílio de 6 parafusos, coloque a prancheta TRIDENT adequada.



**TRIDENT**  
Indústria de Precisão Ltda.

☒ Cx. Postal 29 - Cep. 17230-000 - ITAPUI - SP - BRAZIL  
[www.trident.com.br](http://www.trident.com.br)