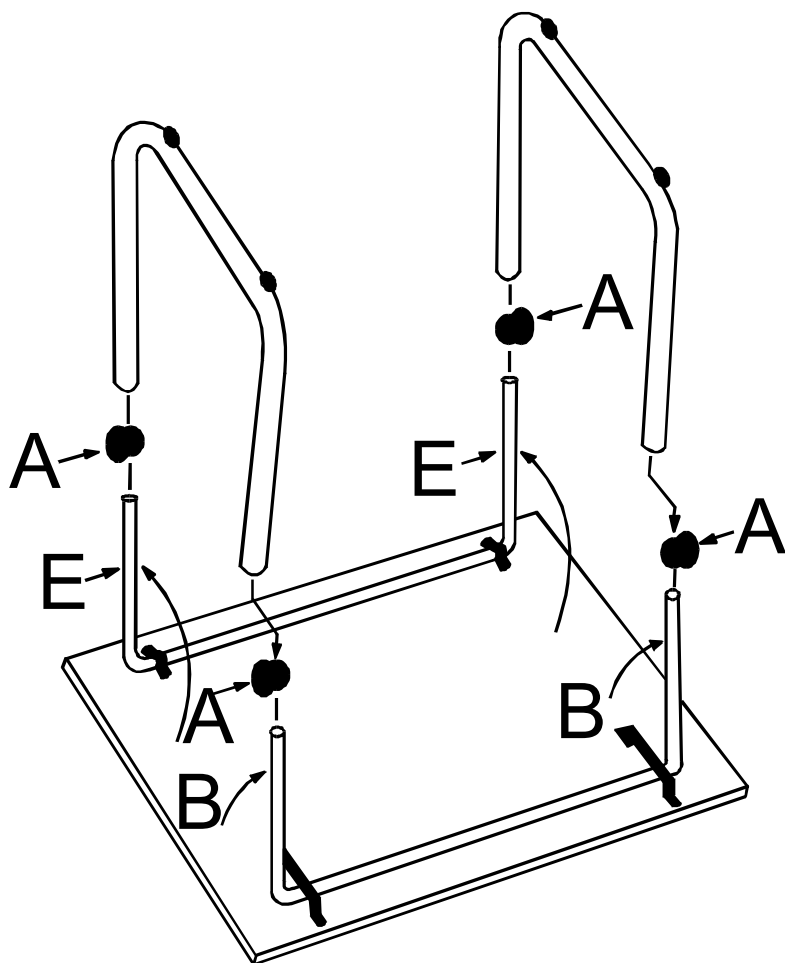


# INSTRUÇÃO DE MONTAGEM DA MESA REF. TUB - 15



1º) Use o papelão da embalagem para forrar o chão e sobre ele coloque a prancheta com a face virada para baixo e inicie a montagem.

2º) Verifique se as 4 manoplas de travamento (A) estão corretamente encaixadas nas hastes pintadas dos pés e com as manoplas viradas para o lado externo. Deixe-as, por enquanto, desapertadas.

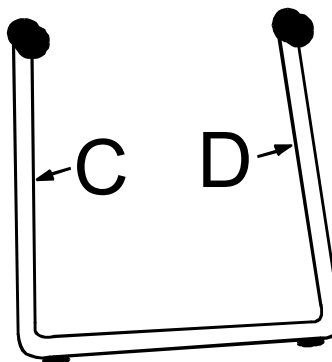
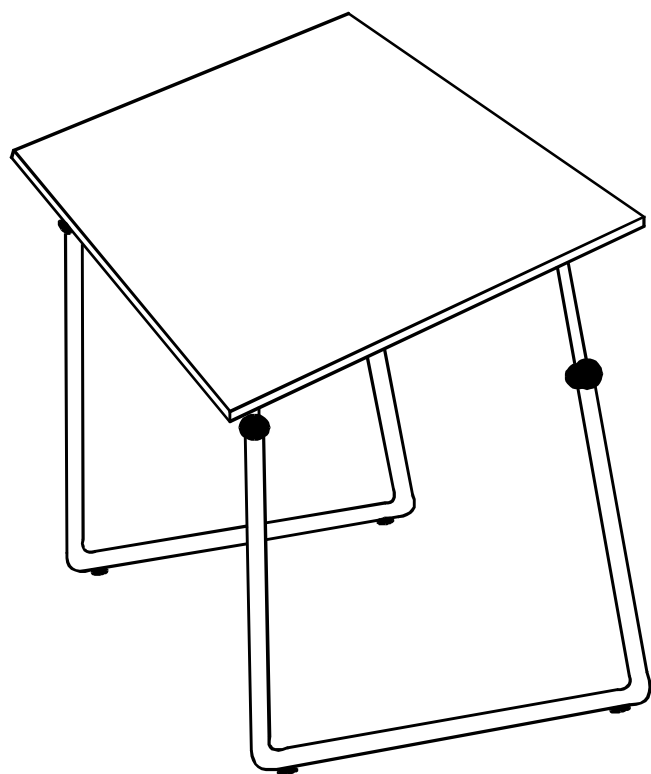
3º) Olhando os pés de lado, vai verificar que um dos pés é reto (C) e o outro é inclinado para dentro (D). O pé reto (C) é o da frente da mesa. O pé inclinado é o de trás.

4º) Encaixe a haste (B) nos pés inclinados (D). Introduza até, mais ou menos a metade de seu comprimento e fixe-a, apertando as manoplas.

5º) Com a ajuda de outra pessoa, encaixe a haste (E) nos furos das pernas retas (C) e fixe com as manoplas.

6º) Desvire a mesa, regule a altura e a inclinação desejada e bom trabalho!

**OBS.:** A movimentação para regular a altura do tampo, deve ser sempre feita com a ajuda de outra pessoa.



**TRIDENT**  
Indústria de Precisão Ltda.

☒ Cx. Postal 29 - Cep. 17230-000 - ITAPUI - SP - BRAZIL  
www.trident.com.br