

INSTRUÇÃO DE MONTAGEM DA MESA (com tampo e bandeja) REF. TUB - 13

Aberta a embalagem, proceda assim:

1º) Monte a bandeja (A). Com os 4 parafusos para madeira existentes, fixe a aba da bandeja. Observe que as 2 travessas ficam para o lado de baixo, isto é, contrário ao lado da aba.

2º) Abra as 2 pernas da estrutura, colocando-as na posição de uso.

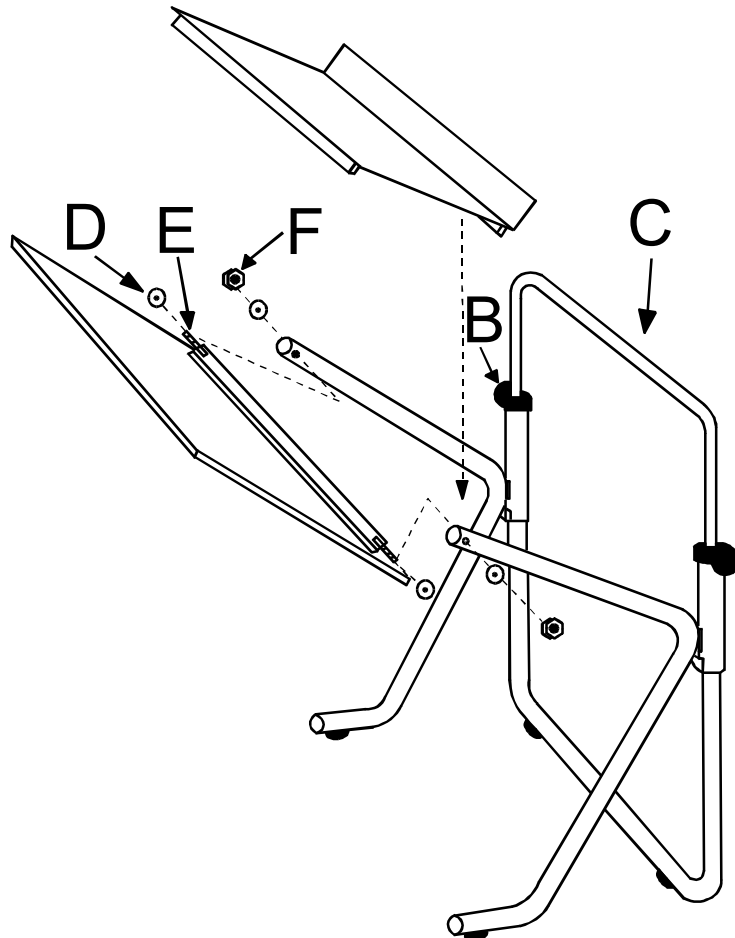
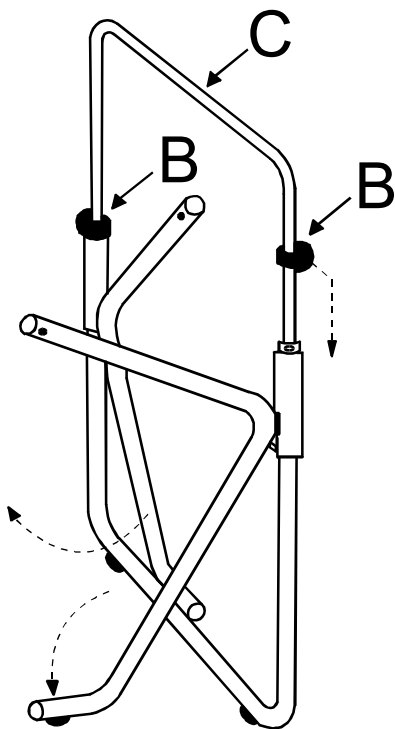
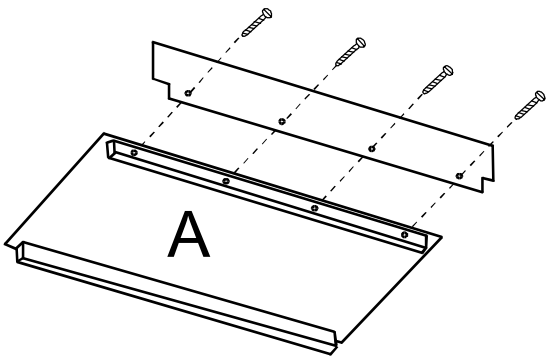
3º) Coloque na posição correta os 2 conjuntos plásticos de travamento (B), isto é, com as manoplas voltadas para o lado externo.

4º) Encaixe o apoio (C) conforme mostra o desenho.

5º) Coloque uma arruela (D) em cada parafuso (E) existente no tampo e encaixe os parafusos na estrutura do cavalete, nos furos existentes.

6º) Assim, com o tampo já colocado, fixe-os com as 2 "porcas-calotas" (F) e as respectivas arruelas.

7º) Levante o tampo e coloque a bandeja. Bom trabalho!



TRIDENT
Indústria de Precisão Ltda.

☒ Cx. Postal 29 - Cep. 17230-000 - ITAPUÍ - SP - BRAZIL

www.trident.com.br