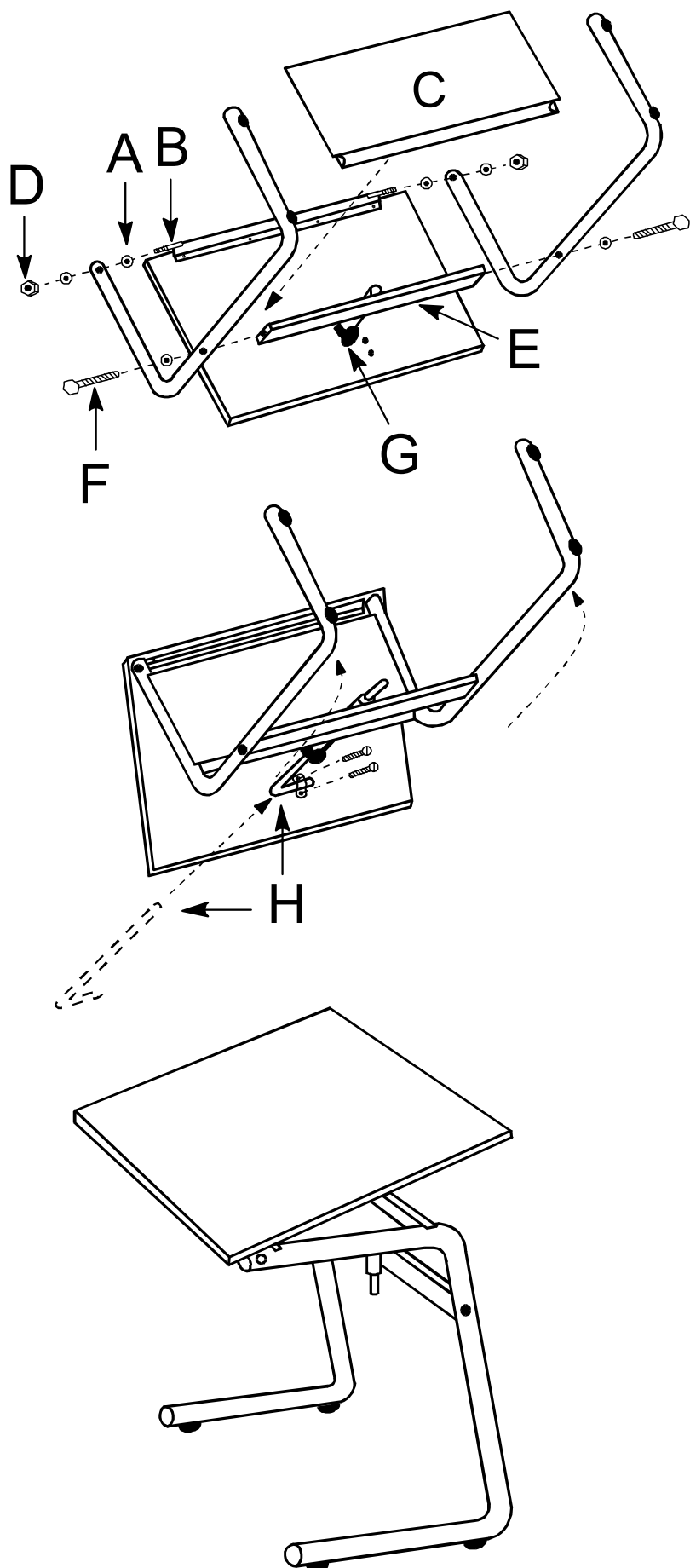


INSTRUÇÃO DE MONTAGEM DA MESA (com tampo e bandeja) REF. TUB - 10



Aberta a embalagem, proceda assim:

Convém, antes forrar o chão, com papel ou carpete, para não arranhar o tampo.

1º) Coloque o tampo no chão, com a face virada para baixo.

2º) Coloque uma arruela (A) em cada um dos parafusos existentes no apoio do tampo (B).

3º) Encaixe os 2 pés nos parafusos (B), mas ainda não coloque as porcas-calotas (D).

4º) Coloque a bandeja (C) entre os 2 pés, prestando atenção para que fique na posição correta ao levantar-se o cavalete.

5º) Coloque as 2 porcas-calotas (D), mas ainda não as aperte.

6º) Coloque a travessa trazeira (E), Utilizando os 2 parafusos (F) e as 2 arruelas. Preste atenção para que o tubo de regulação da inclinação (G) fique para dentro.

7º) Aperte finalmente os 2 parafusos da travessa (F) e as 2 porcas-calotas (D).

8º) Ainda com o tampo no chão, incline os pés do cavalete e encaixe a "bengala" (H) de elevação no tubo de regulação.

9º) Fixe a "bengala" no tampo, dentro da braçadeira, utilizando os furos já existentes no tampo.

10º) Levante o cavalete e bom trabalho!



TRIDENT
Indústria de Precisão Ltda.

Cx. Postal 29 - Cep. 17230-000 - ITAPUÍ - SP - BRAZIL
www.trident.com.br