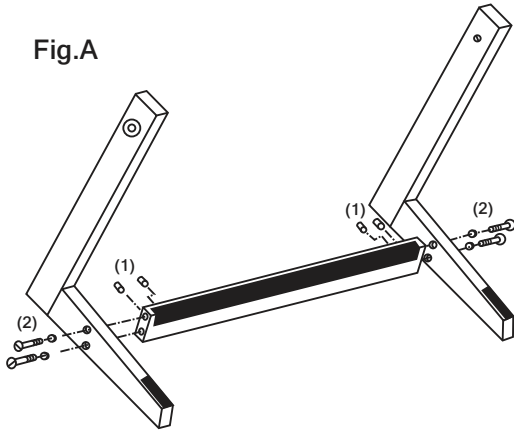


# INSTRUÇÕES DE MONTAGEM PARA MESA MOD. 4803 P

Fig.A

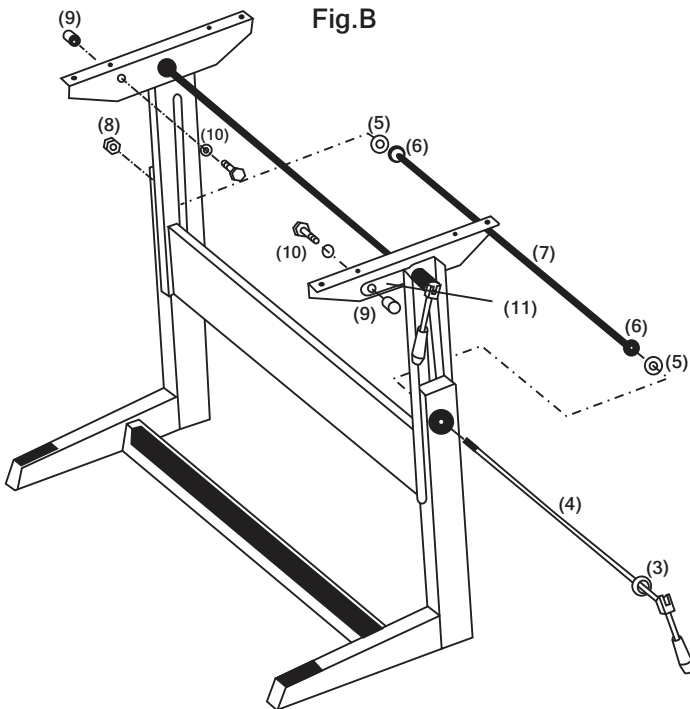


1º Coloque os pés e a travessa na posição indicada na Figura A.

2º Introduza as porcas cilíndricas (1) nos orifícios traseiros da travessa. Observe que as mesmas estejam alinhadas com os furos dos pés.

Coloque as arruelas e os parafusos (2) e com o auxílio de uma chave de fenda aperte-os.

Fig.B



3º Encaixe o suporte do tampo conforme Figura B.

4º Coloque a arruela de metal (3) no varão com a alavanca (4). Introduza o varão no orifício do pé direito, fazendo-o passar pela arruela de PVC (5), pela arruela de metal (6) e pelo tubo (7).

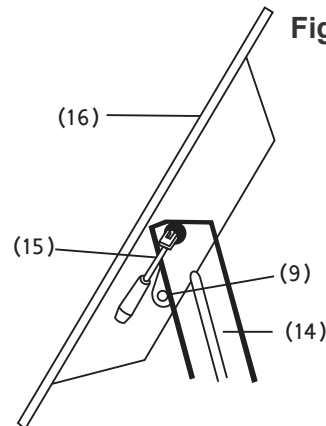
5º Coloque a porca (8) e aperte-a "ligeiramente".

6º Coloque o parafuso e a arruela (10) no orifício da travessa de apoio da prancheta. Esse parafuso deve prender as cinco chapas de fricção (11). Fixe o parafuso com a porca-batedeira (9).

7º Prenda a mola (12) no pino (13) e estenda-a até o tubo (7) encaixando-a no mesmo.

8º Coloque o tampo de madeira, centralizando-o no cavalete e fixe-o com os parafusos apropriados.

Fig. D



9º Incline o tampo para frente na posição máxima (encostando a batedeira (9) na travessa (14)). Com o auxílio de uma chave, aperte a porca (8) observando que a alavanca (15) esteja paralela ao tampo (16) conforme figura D.



**TRIDENT**  
Indústria de Precisão Ltda.

✉ Cx. Postal 29 - Cep. 17230-000 - ITAPUÍ - SP - BRAZIL  
www.trident.com.br