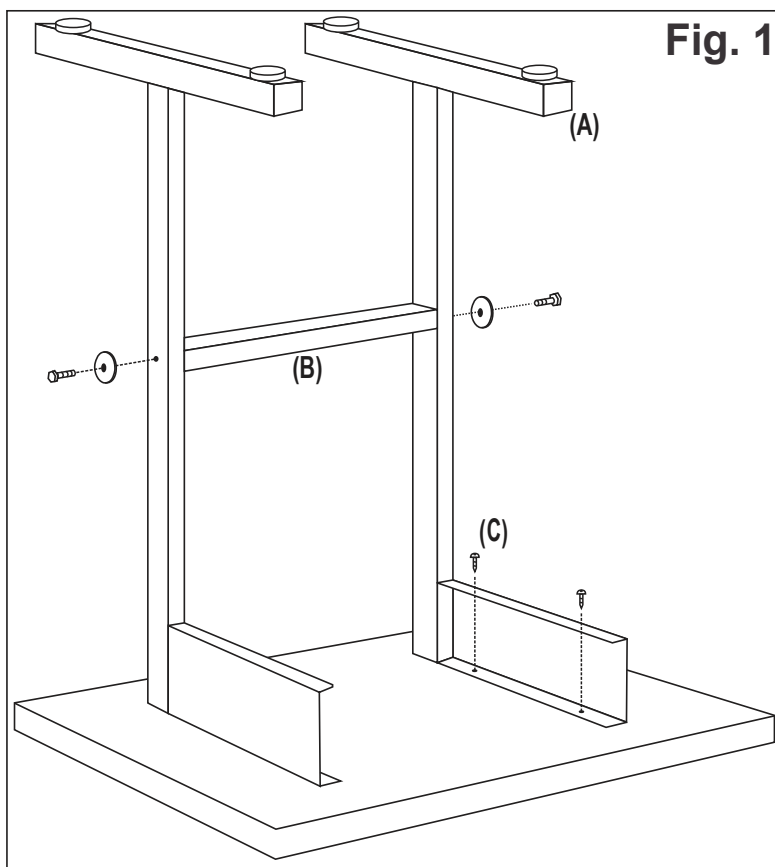


# INSTRUÇÃO DE MONTAGEM DO CAVALETE MOD. CV-09



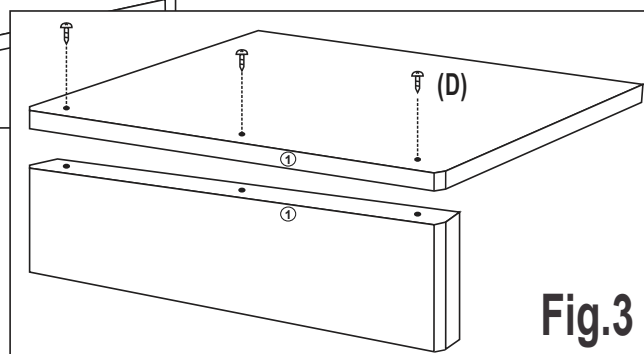
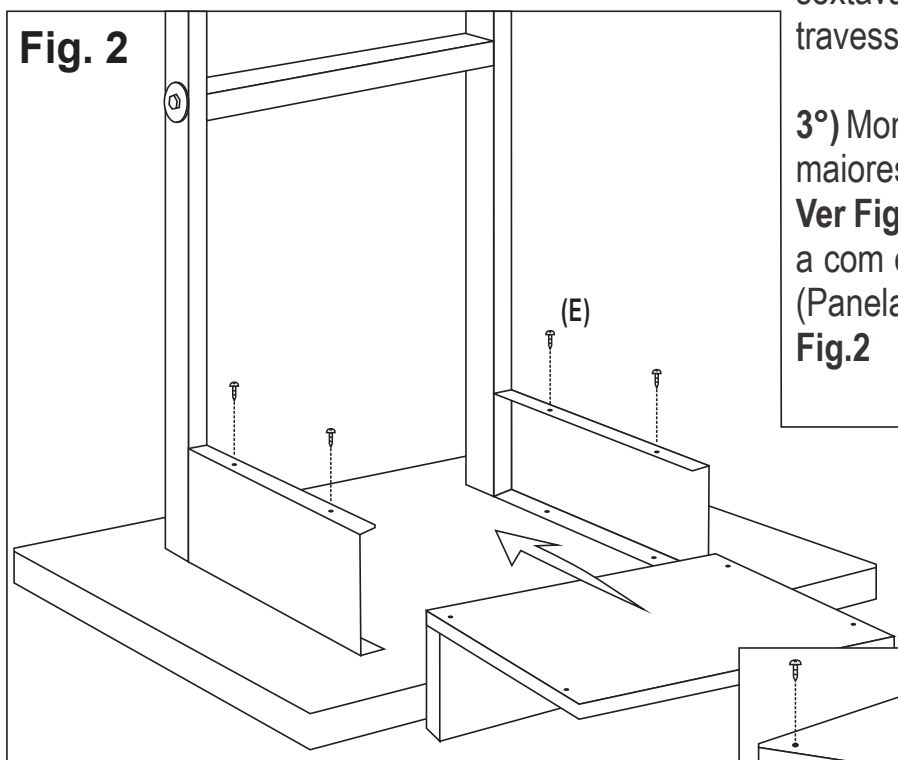
**OBS:** Para a montagem do cavalete será preciso uma chave PHILIPS, de tamanho médio e uma chave de 1/2 Polegada.

1º) Coloque o Tampo em uma superfície limpa e plana, com a face que contem os furos guias, voltada para cima.

2º) Posicione os pés (A), lado a lado, e prenda os na travessa (B), usando 2 arruela e os 2 os parafusos sextavados, conforme indica a fig. 1.

Aperte levemente os parafusos, permitindo assim, um pequeno movimento das partes. Posicione os pés, de modo a coincidir com os furos guias do tampo. Coloque 4 parafusos (C) e aperte bem. **Use os parafusos para tampo.** Em seguida aperte, firmemente, os dois parafusos sextavados, que prendem as pernas na travessa.

3º) Monte a bandeja usando os 3 parafusos maiores de cabeça (Panela), arredondada. **Ver Fig.3.** Encaixe-a no cavalete e prenda-a com os 4 parafusos menores de cabeça (Panela), restantes, conforme indica a Fig.2



**TRIDENT**  
Indústria de Precisão Ltda.

✉ Cx. Postal 29 - Cep. 17230-000 - ITAPUÍ - SP - BRAZIL

www.trident.com.br