

INSTRUÇÃO DE MONTAGEM DO CAVALETE MOD. CV-08

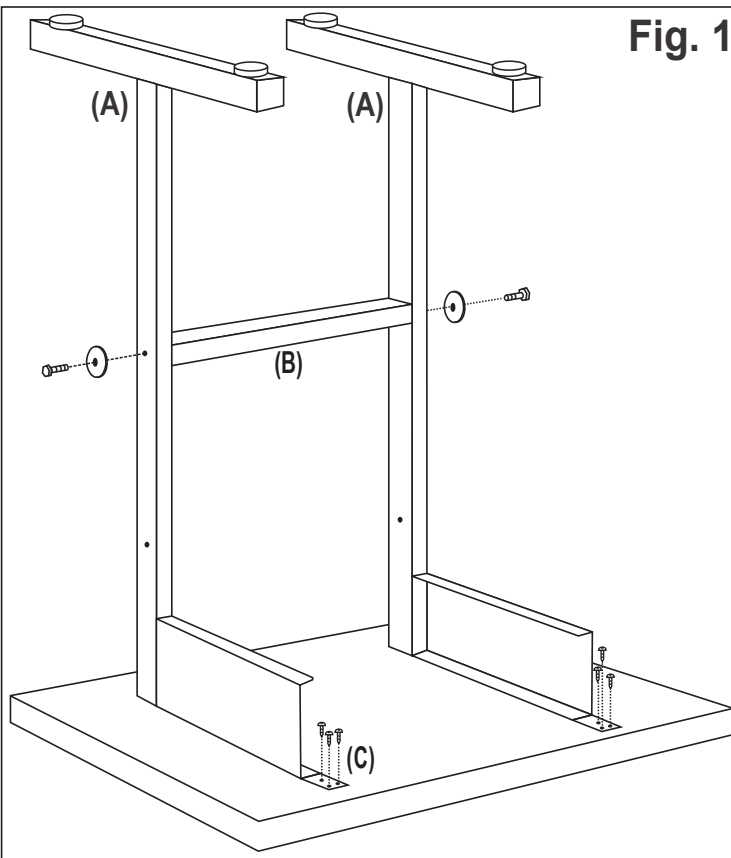


Fig. 1

OBS: Para a montagem do cavalete será preciso uma chave PHILIPS, de tamanho médio e uma chave de 1/2 Polegada.

1º) Coloque o Tampo em uma superfície limpa e plana, com a face que contem os furos guias, voltada para cima.

2º) Posicione os pés (A), lado a lado, e prenda os na travessa (B), usando 2 arruela e os 2 os parafusos sextavados, conforme indica a **fig. 1**. Aperte levemente os parafusos, permitindo assim, um pequeno movimento das partes. Posicione os pés de modo a coincidir os 6 furos das 2 dobradiças, com os furos guias do tampo. Coloque os seis parafusos e aperte bem. **Use os parafusos para tampo.** Em seguida aperte, firmemente, os dois parafusos sextavados, que prendem as pernas na travessa. Posicione as Corrediças (D), conforme indica a **Fig.2** e parafuse-as no tampo usando os 4 parafusos para tampo, restantes.

3º) A seguir coloque o parafuso (Francês), de cabeça lisa, passando simultaneamente pela chapinha (E), travessa do pé (A), arruela (F), corrediça (D), arruela (F) e por fim parafuse-o na manopla (G). Repita a mesma operação do outro lado.

Monte a bandeja usando os 3 parafusos maiores de cabeça (Panela), arredondada. **Ver Fig.3**. Encaixe-a no cavalete e prenda-a com os 4 parafusos menores de cabeça (Panela), restantes, conforme indica a **Fig.2**

Vire a mesa na posição correta e posicione o tampo com a inclinação desejada, apertando e soltando as duas manoplas (G).

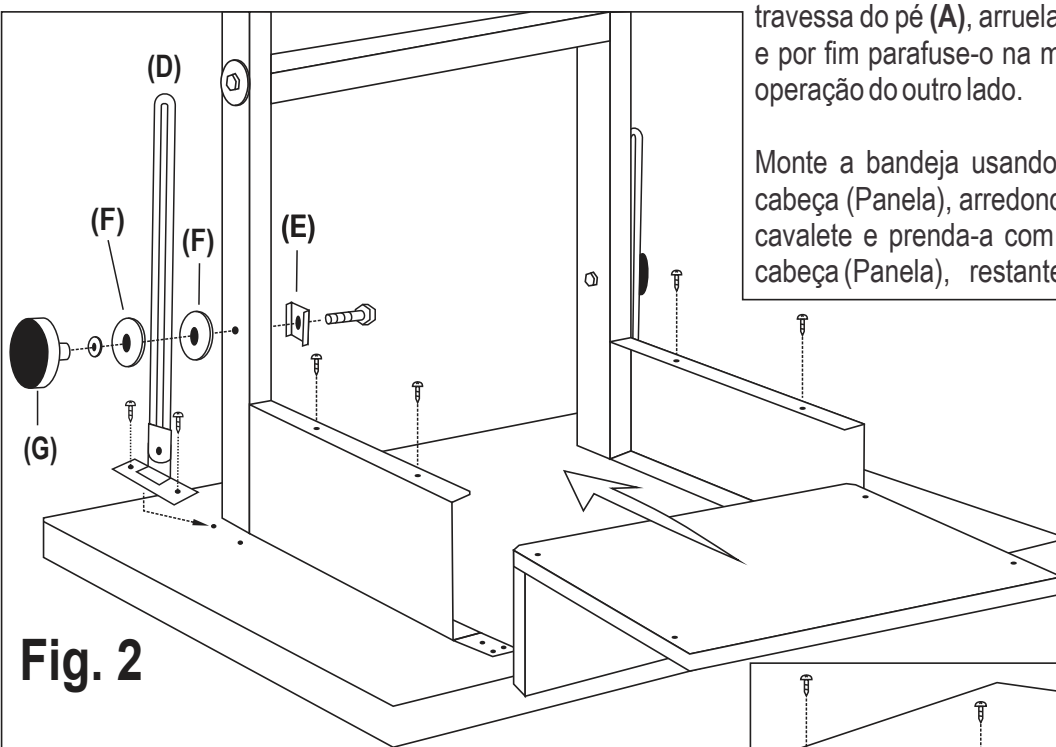


Fig. 2

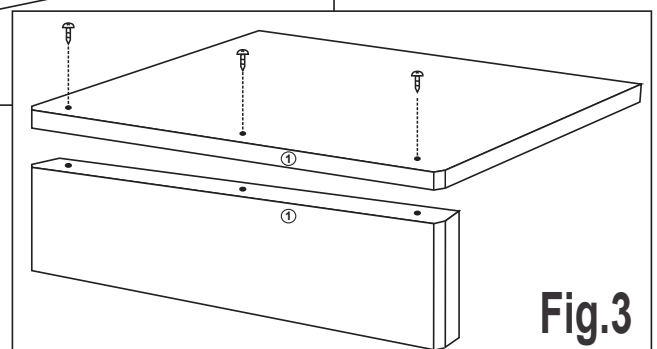


Fig.3



TRIDENT
Indústria de Precisão Ltda.

✉ Cx. Postal 29 - Cep. 17230-000 - ITAPUÍ - SP - BRAZIL

www.trident.com.br