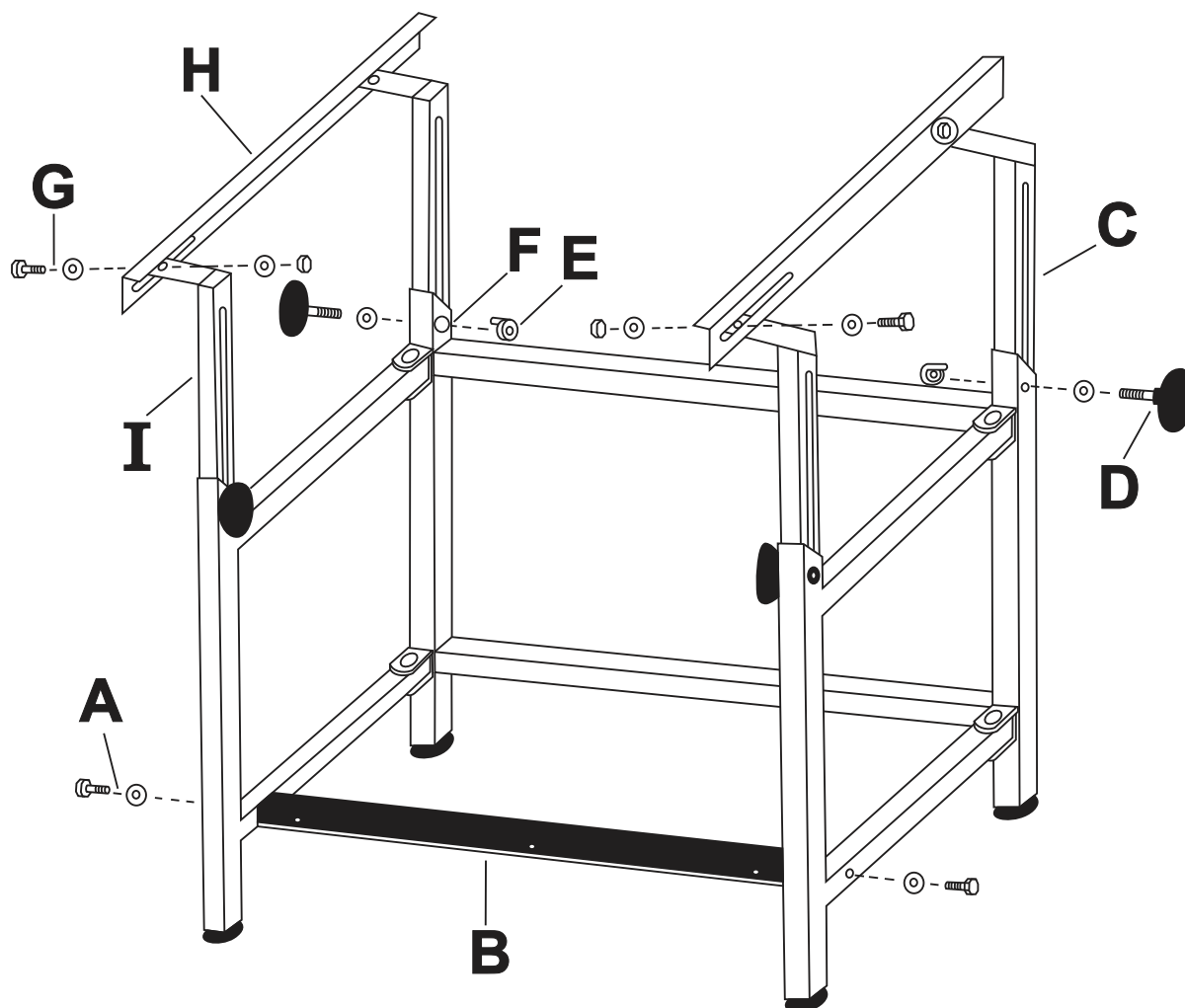


CAVALETE PARA DESENHO MOD. CV-07

1º - Com os parafusos sextavados e as respectivas arruelas (A) coloque o apoio para os pés (B) com a proteção voltada a frente (ver figura).

2º - Levante levemente a haste (C) e coloque a manopla de regulagem de altura (D). A porca (E) deverá se encaixar no orifício (F) e se travar no canal da haste (C). Observe a colocação das arruelas.

3º - Com o auxílio dos parafusos (G) prenda as travessas de sustentação do tampo (H) às hastas (I). Observe a colocação de duas arruelas em cada lado.



TRIDENT
Indústria de Precisão Ltda.

☒ Cx. Postal 29 - Cep. 17230-000 - ITAPUÍ - SP - BRAZIL

www.trident.com.br