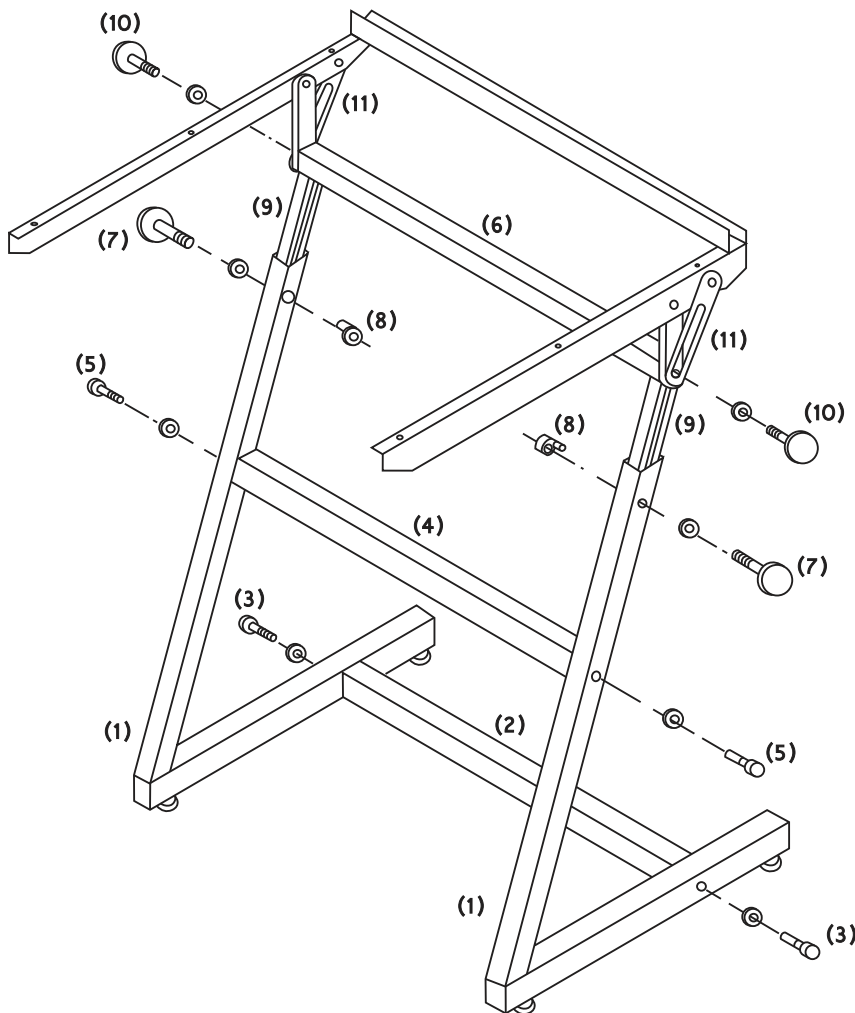


# INSTRUÇÃO DE MONTAGEM DO CAVALETE PARA DESENHO MOD. CV-06



1º Posicione os dois pés (1) do cavalete conforme indicado no desenho ao lado e coloque a travessa inferior (2) com a proteção plástica voltada para frente, como indica também o desenho abaixo e fixe-o com os dois parafusos (3), com leve aperto.

2º Coloque a travessa superior (4), fixando-a com os dois parafusos (5). Em seguida aperte bem esses dois parafusos (5) e também os dois parafusos da travessa inferior (3).

3º Encaixe o quadro (6) nos pés que acabou de montar, conforme indicado no desenho ao lado.

4º Coloque as duas manoplas de regulagem de altura do quadro e que são aqueles que tem o parafuso mais comprido (7), fixando-a com as duas porcas especiais (8) mostradas no desenho ao lado. O pino existente nessas duas porcas especiais (8) ficará encaixado entre duas barras (9) do quadro. Não se esqueça das respectivas arruelas.

5º Em seguida coloque as duas manoplas de regulagem de inclinação (10) e que são aquelas que tem o parafuso mais curto, passando por dentro do rasgo existente no suporte (11). Não se esqueça das arruelas.

## OBSERVAÇÕES IMPORTANTES:

- a) O Cavalete **Trident**, mod. **06** foi dimensionado para receber uma prancheta de boa qualidade, de **madeira compensada**. Não coloque sobre ele uma prancheta de **aglomerado de madeira**, porque esse material é excessivamente pesado e pode impedir um balanceamento suave perfeito. Recomendamos o uso da prancheta Trident Mod. PR-100 (100 x 80).



**TRIDENT**  
Indústria de Precisão Ltda.

☒ Cx. Postal 29 - Cep. 17230-000 - ITAPUÍ - SP - BRAZIL  
[www.trident.com.br](http://www.trident.com.br)