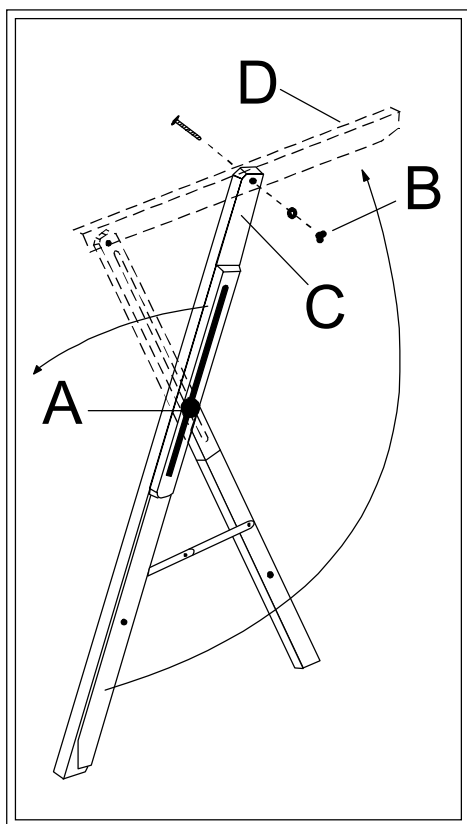


INSTRUÇÃO DE MONTAGEM DO CAVALETE PARA DESENHO MODELO ESTUDANTE - MOD. CV-4830

Figura 1

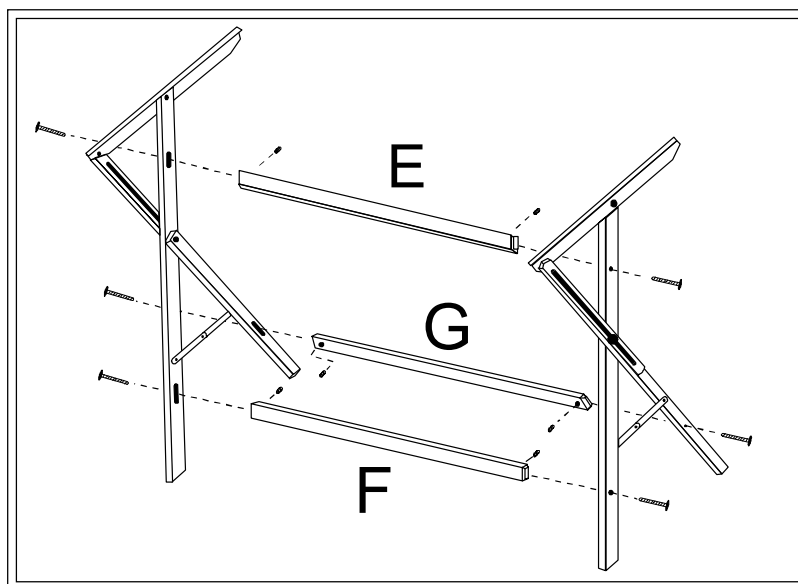


Solte a borboleta (A) e gire o apoio da prancheta (D) no sentido anti horário conforme indica a FIGURA 1, em seguida coloque o parafuso borboleta (B) prendendo a travessa (C) e o suporte (D) . Repita a operação no outro suporte.

Uma vez com os suportes posicionados conforme indica a FIGURA 2, coloque a travessa (E) prendendo-a com os dois parafusos de porcas cilíndricas, em seguida coloque as travessas (F) e (G).

Figura 2

OBS .: As travessas (E) e (F) são maiores que a travessa (G), portanto devem ser colocadas conforme indica a FIGURA 2.



TRIDENT
Indústria de Precisão Ltda.

Cx. Postal 29 - Cep. 17230-000 - ITAPUÍ - SP - BRAZIL

www.trident.com.br